

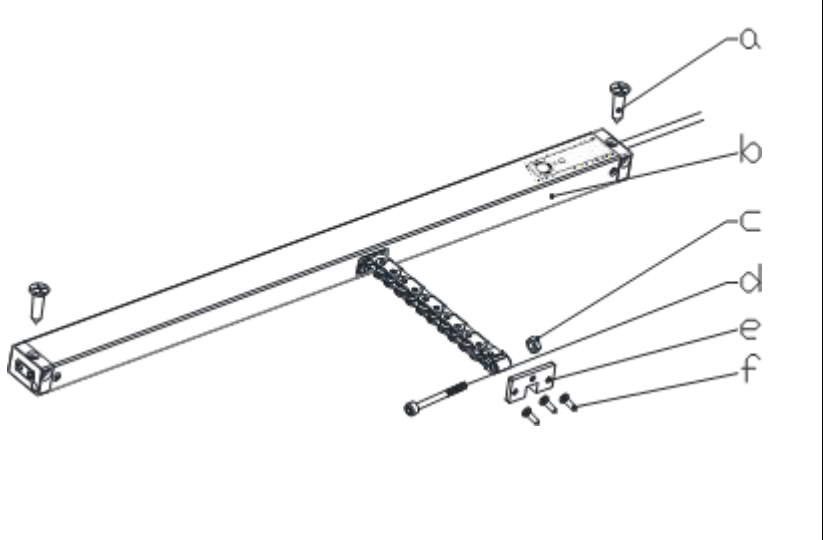
HM-C24HYITPA220 Электрический цепной привод с радиоканалом

Инструкция по установке

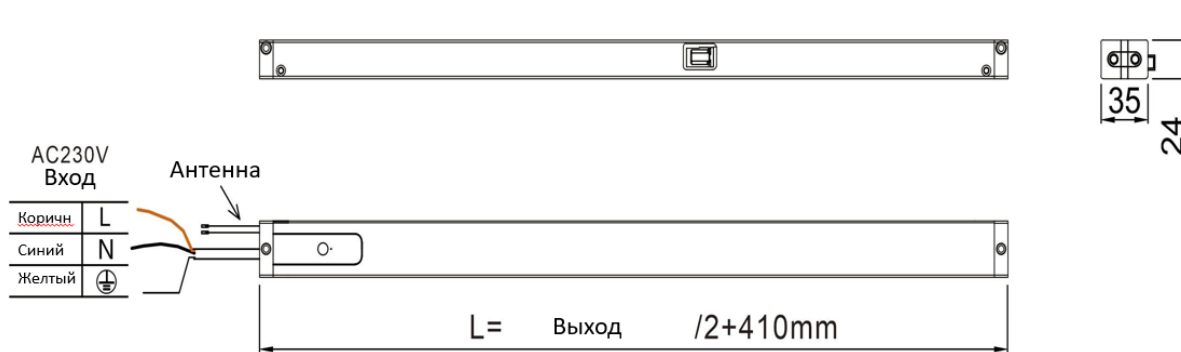
ООО АПРИМАТИК
aprimatic.msk.ru
+7 (495) 510-75-58
info@aprimatic.msk.ru

Комплект поставки и схема сборки

Комплект поставки		
	Наименование	Кол-во
a	Саморез	2
b	Корпус привода	1
c	Гайка	1
d	Штифт	1
e	Кронштейн внешний	1
f	Саморез с поперечной потайной головкой	3



Размеры и схема подключения



Параметры

Specification	Измение	Технические данные
		C24HYIT- A220A
Усилие	N	350/350
Макс потребление	A	0.2
Выход	мм	100-300мм(Регулируемое)
Скорость	мм/сек	~10
Вольтаж	V	AC100~230V
Температура	°C	-20~ +75
Класс защиты	IP	32

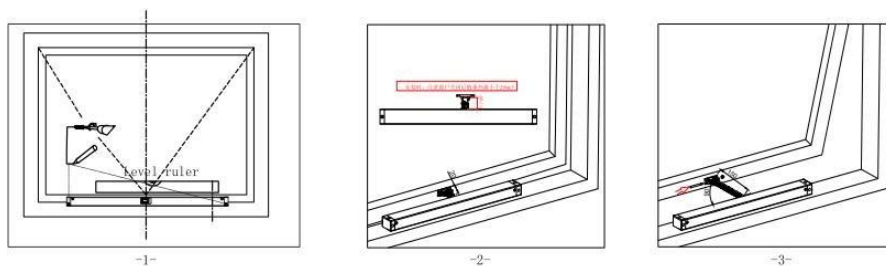
- Используется для различных типов окон, таких как мансардные окна;
- Встроенная установка, скрытая в оконной раме, красивый внешний вид;
- Ход, усилие нажима и вытягивания, цвет поверхности могут быть настроены в соответствии с требованиями заказчика ;
- Устройство для открывания окон оснащено встроенным электронным устройством, которое управляется микрокомпьютерным чипом (MCU) и имеет функцию защиты от перегрузки в случае возникновения препятствий.

Порядок монтажа

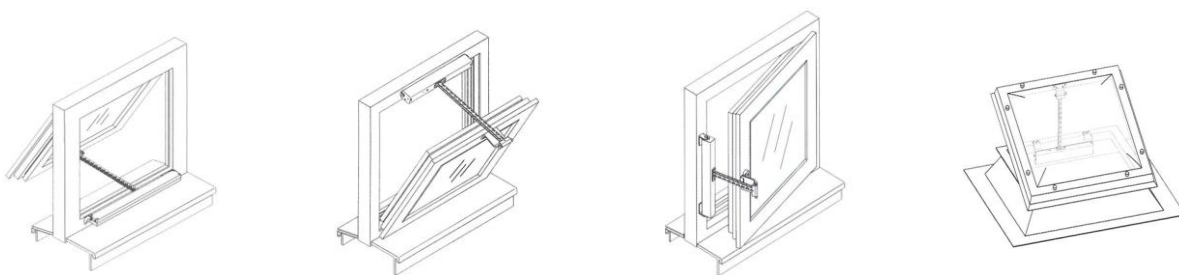
- Определите центральную линию вентилятора открывания окна и используйте горизонтальную линейку, чтобы определить положение установки устройства открывания окна, как показано на рисунке 1;
- Убедитесь, что центральная линия вентилятора оконного проема совпадает с центральной линией посадочного места E оконной створки, и примите во внимание

ситуацию, когда окно закрыто, когда цепочка втянута в устройство открывания окна. Во время установки обратите внимание, что длина цепи, выступающей после закрытия окна, составляет менее 20 мм! Закрепите устройство открывания окон с помощью 2 самонарезающих гаек, как показано на рисунке 2;

- Откройте устройство для открывания окна на 100 мм и определите положение посадочного места E створки в соответствии с положением электрического цепного устройства для открывания окна. Сделайте так, чтобы центральная линия вентилятора оконного проема совпала с центральной линией посадочного места створки E. Следите за тем, чтобы цепь была перпендикулярна открывателю окна, а затем закрепите ее тремя саморезами с поперечной головкой, как показано на рисунке 3.



Варианты установки



Заметки при установке

- Перед установкой устройство для открывания окон можно включить, чтобы выполнить круг и проверить, в хорошем ли состоянии устройство для открывания окон.
- Перед установкой устройства для открывания окон проверьте, не превышает ли ход открывания окна ход открывания устройства для открывания окон и открывается ли окно нормально;
- Цепь не должна соприкасаться с оконной рамой, а расстояние между ними должно составлять более 3 мм;
- Перед включением устройства для открывания окон следует отключить питание контроллера, чтобы избежать опасности поражения электрическим током;
- Когда устройство для открывания окон работает, не просовывайте руку между оконной рамой и створкой окна, чтобы избежать опасности защемления руки;
- Установка открывателей окон должна выполняться профессионально обученным персоналом, который должен быть знаком с техническими параметрами и стандартами безопасности интеллектуальной системы управления окнами.

Применение и техническое обслуживание

- Во время установки изделия монтажный персонал должен действовать в соответствии с национальными правилами техники безопасности, чтобы обеспечить безопасность установки;
- Данное изделие нельзя устанавливать непосредственно под дождем, оно может использоваться под дождем;
- Данное изделие не оснащено функцией защиты от защемления, пожалуйста, обратите внимание на безопасность при установке или использовании;
- Устройство для открывания окон постоянного тока должно быть снабжено источником питания 24 В постоянного тока (при непосредственном подключении к источнику питания 220 В переменного тока устройство для открывания окон будет повреждено)
- Клиенты, приобретающие нашу продукцию, пожалуйста, свяжитесь с нами, чтобы своевременно зарегистрироваться для получения гарантийного и послепродажного обслуживания
- Убедитесь в безопасности окон в процессе загрузки и выгрузки механизмов открывания окон, чтобы избежать несчастных случаев
- Если устройства открывания окон установлены на окнах на высоте более 2,5 метров, обеспечьте платформу или кронштейн для установщика ;
- Если устройство для открывания окон отключено или повреждено, обратитесь к дилеру или специалисту по послепродажному обслуживанию. Не используйте устройство для открывания окон до тех пор, пока оно не будет отремонтировано ;
- Крепежные элементы, такие как провода, монтажный кронштейн и т.д., необходимо периодически проверять каждый год на наличие поломок.